



AVANT

MOSTRADORES

MOSTRADOR MODERNO, FUNCIONAL Y CON UN AÑADIDO DE DISEÑO, PODEMOS AFIRMAR QUE SE ADAPTA A CUALQUIER ENTORNO.

MODERN COUNTER, FUNCTIONAL AND WITH AN ADDED OF DESIGN, WE CAN SAY THAT IT ADAPTS TO ANY ENVIRONMENT.

BANQUE D'ACCUEIL MODERNE, FONCTIONNELLE ET AVEC UN DESIGN AJOUTÉ, S'ADAPTE À TOUT TYPE ENVIRONNEMENT.



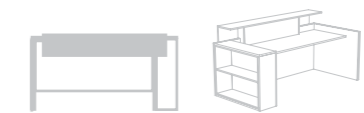


LA IMPORTANCIA DEL DETALLE / THE IMPORTANCE OF DETAILS / L'IMPORTANCE DU DETAIL.

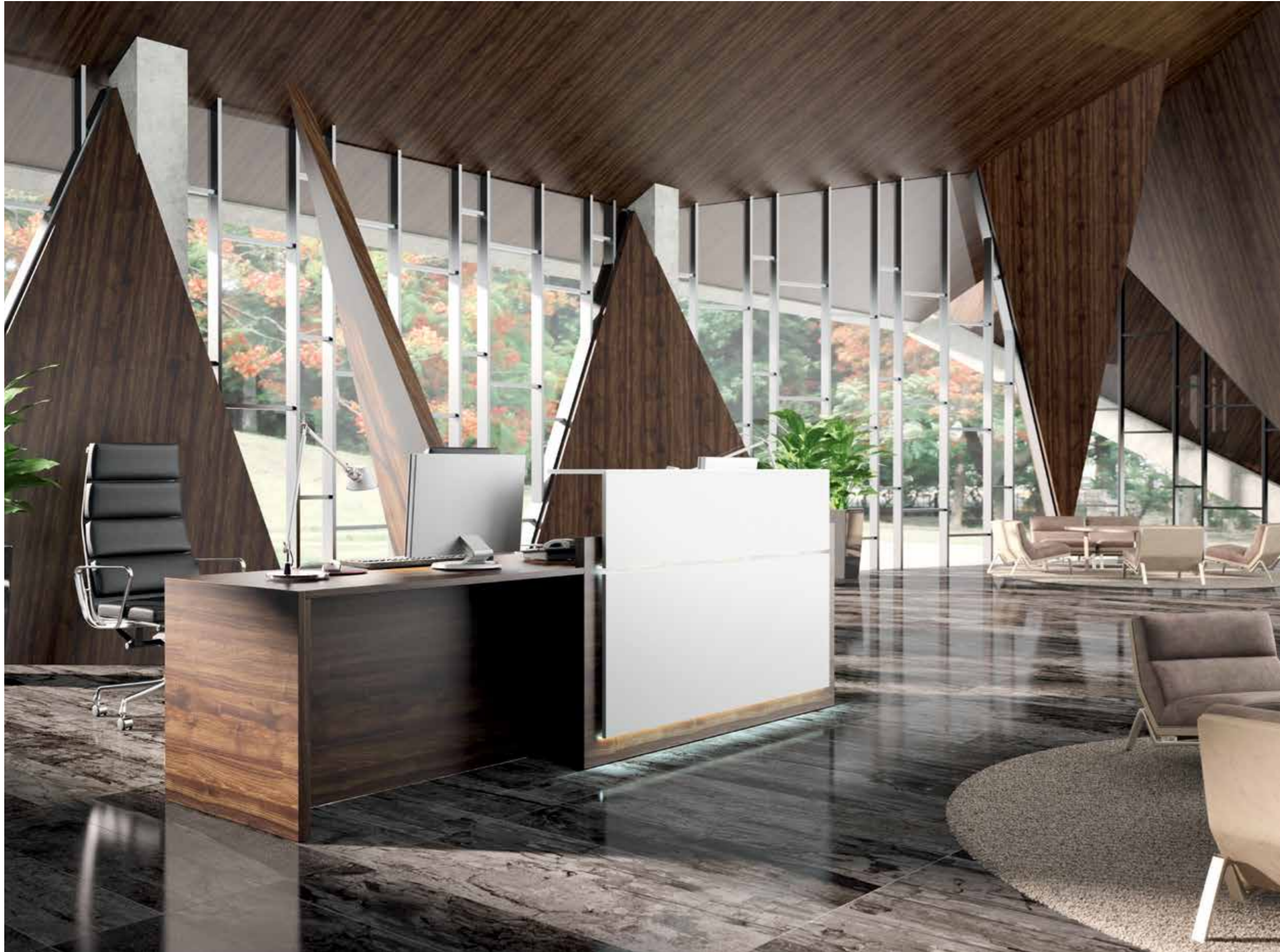
DETALLES COMO LA UNIÓN DE LOS CANTOS Y LA CALIDAD DE LOS ACABADOS MASCAN LA DIFERENCIA Y LE OTORGAN UN ASPECTO IMPECABLE DE ALTA CALIDAD. / DETAILS SUCH AS THE FINISHING OF THE PIECES AND THE QUALITY OF THE MATERIALS MAKE THE DIFFERENCE AND GIVE AN UNBLEMISHED IMAGE TO THE PRODUCT. / DES DÉTAILS TELS COMME, LES FINITIONS DES BORDS ET LA FINESSE DES MATÉRIAUX, MARQUENT LA DIFFÉRENCE DONNANT UNE APPARENCE IMPECCABLE ET DE HAUTE QUALITÉ.



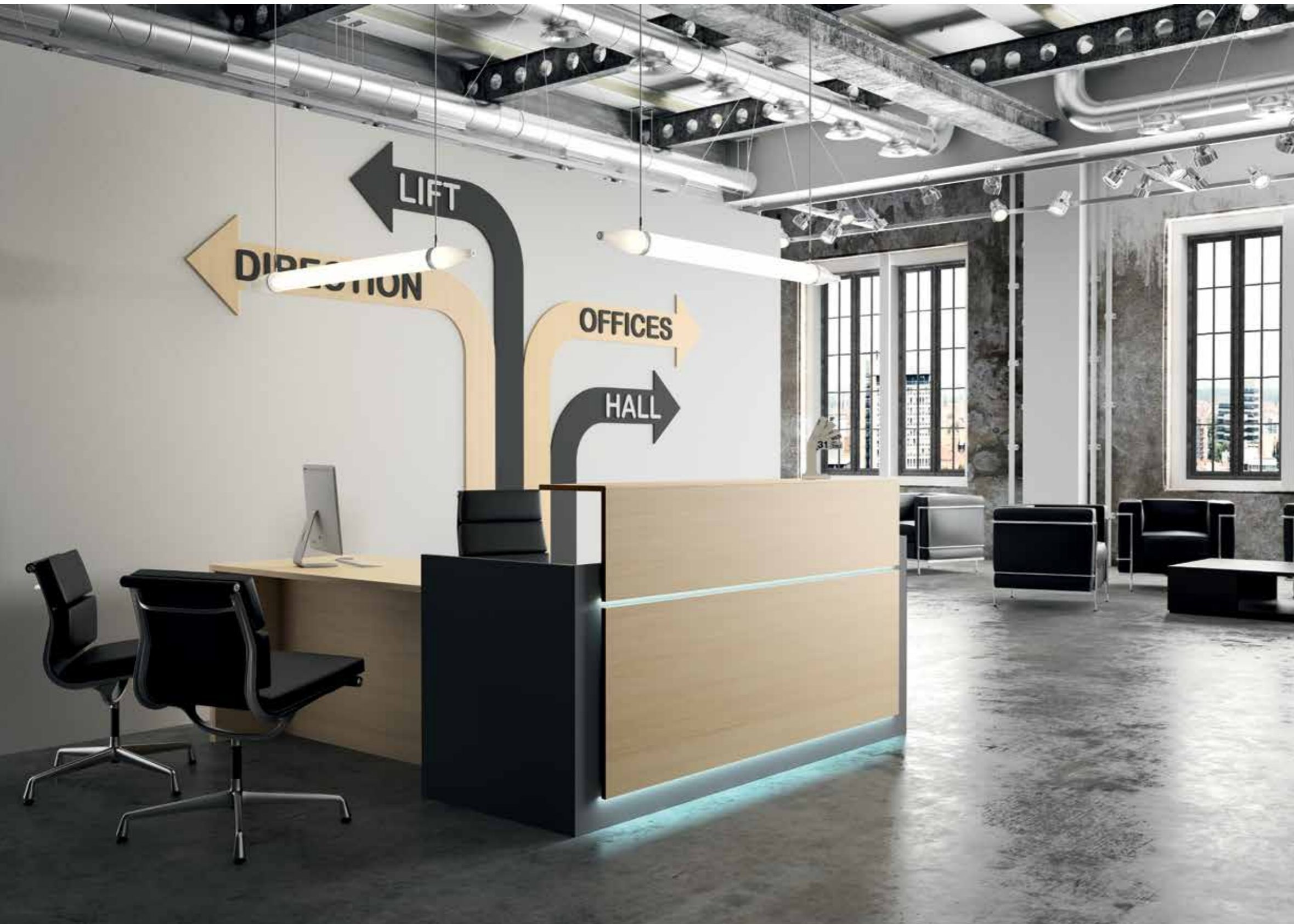
AVANT ESTÁ PREPARADO PARA INSTALAR UNA O DOS TIRAS DE LED DE INTENSIDAD REGULABLE SITUADAS EN LA PARTE INFERIOR DE LOS FRONTEALES DECORATIVOS. / AVANT, IS PREPARED TO INSTALL ONE OR TWO DIMMABLE LED STRIPS LOCATED IN THE LOWER PART OF THE FRONT DECORATIVE PANEL, PROVIDING A MORE SOPHISTICATED STYLE. / AVANT, EST PRÊT À INSTALLER UNE OU DEUX BANDES DE LED D'INTENSITÉ RÉGLABLE, SITUÉES DANS LA PARTIE INFÉRIEURE DES FRONTEAUX DÉCORATIFS DU COMPTOIR, OFFRANT UN STYLE SOPHISTIQUÉ.



UN LUGAR DONDE LAS NECESIDADES DE ADMINISTRACIÓN, DE ATENCIÓN, DE ALMACENAJE, DE ORDEN Y DE IMAGEN COBRAN UNA ESPECIAL RELEVANCIA. / A PLACE WHERE THE NEEDS OF ADMINISTRATION, ATTENTION, ORDER AND IMAGE HAVE A SIGNIFICANT IMPORTANCE. / UN LIEU OÙ LES BESOINS D'ADMINISTRATION, D'ATTENTION, DE STOCKAGE, D'ORDRE ET D'IMAGE ONT UNE IMPORTANCE PARTICULIÈRE.

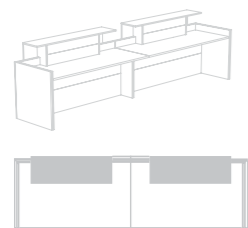


AVANT DISPONE DE ATENCIÓN PERSONALIZADA FRONTAL Y LATERAL FACILITANDO UNA MAYOR PROXIMIDAD EN LA COMUNICACIÓN. / AVANT, HAVE AS STANDARD CONFIGURATIONS, FRONTAL AND LATERAL PERSONALIZED ATTENTION COUNTER, WHICH FACILITATES A CLOSER COMMUNICATION. / AVANT, COMPTE AVEC UNE ATTENTION PERSONNALISÉE FRONTALE ET LATÉRALE, FACILITANT AINSI UNE MEILLEURE PROXIMITÉ DANS LA COMMUNICATION.



LAS DIFERENTES COMBINACIONES DISPONIBLES PERMITEN ESCOGER EL MOSTRADOR AVANT QUE MEJOR SE ADAPTE A SUS NECESIDADES. / THE STANDARD CONFIGURATIONS AVAILABLE ALLOW YOU TO CHOOSE, THE RECEPTION COUNTER WHICH BETTER MEETS YOUR REQUIREMENTS. LES DIFFÉRENTES COMBINAISONS DISPONIBLES VOUS PERMETTENT DE CHOISIR LE MODÈLE AVANT LE MIEUX ADAPTÉ À VOS BESOINS.







EL CONCEPTO MODULAR PERMITE CREAR MOSTRADORES DE MAYORES DIMENSIONES, EN FUNCIÓN DE LAS NECESIDADES Y EN EQUILIBRIO CON EL ESPACIO. RECEPCIONES PARA: HOTELES, TIENDAS, EDIFICIOS CORPORATIVOS, INSTITUCIONES... / THE MODULAR CONCEPT LETS CREATE RECEPTION COUNTERS OF LARGEST DIMENSIONS, DEPENDING ON THE REQUIREMENTS AND IN ACCORDANCE WITH THE SPACE. RECEPTIONS FOR: HOTELS, STORES, CORPORATE BUILDINGS AND INSTITUTIONS. / LE CONCEPT MODULAIRE PERMET DE CRÉER DES BANQUES D'ACCUEIL DE PLUS GRANDES DIMENSIONS, EN FONCTION DES BESOINS ET EN ÉQUILIBRE AVEC L'ESPACE EMPLACEMENT. RÉCEPTIONS POUR HÔTELS, MAGASINS, IMMEUBLES D'ENTREPRISE, INSTITUTIONS ...





AVANT OFRECE TAMBIÉN UNA MESA DESTINADA A SALONES DE ACTOS A ESPACIOS DE CONFERENCIAS. UNA PROPUESTA QUE OTORGA A LA SERIE AVANT LA POSIBILIDAD DE EQUIPAR DISTINTAS ÁREAS.

AVANT RANGE ALSO INCLUDES A PRESIDING TABLE FOR CONFERENCE AND MEETING ROOMS. WITH THIS PROPOSAL IT IS POSSIBLE TO EQUIP DIFFERENT SPACES WITH THE SAME STYLE.

AVANT PROPOSE ÉGALEMENT UNE TABLE POUR LES SALLES DE RÉUNION, LES SALLES DE CONFÉRENCE OU DE RÉUNION. UNE PROPOSITION QUI DONNE À LA SÉRIE AVANT LA POSSIBILITÉ D'ÉQUIPER DIFFÉRENTES ZONES.





ACCESORIOS DE ELECTRIFICACIÓN / ELECTRIFICATION ACCESSORIES/ ACCESSOIRES D'ELECTRIFICATION.



LAMPARA USB.
USB LAMP.
LAMPE USB.

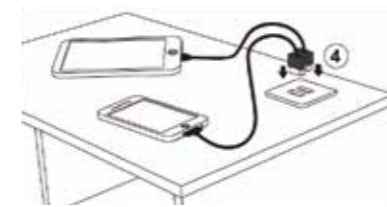


CARGADOR DE INDUCCIÓN.
INDUCTION CHARGER.
CHARGEUR À INDUCTION.



POWER BOX / POWER BOX / POWER BOX.

POWER BOX / POWER BOX / POWER BOX.

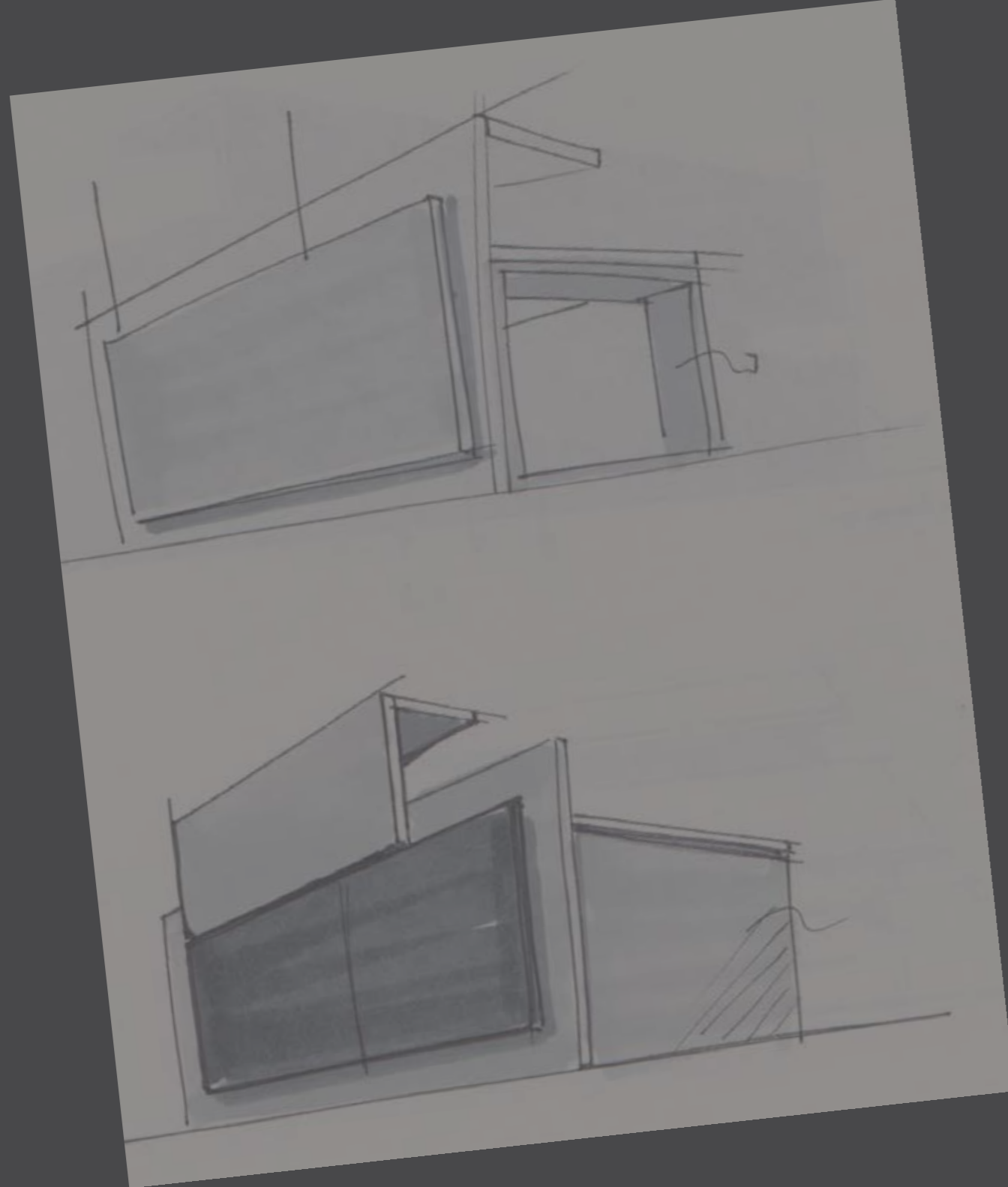


CARGADOR USB.
USB CHARGER.
CHARGEUR USB.



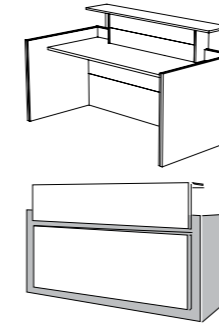
ACCESORIOS DE ELECTRIFICACIÓN.
ELECTRIFICATION ACCESSORIES.
ACCESSOIRES D'ELECTRIFICATION.





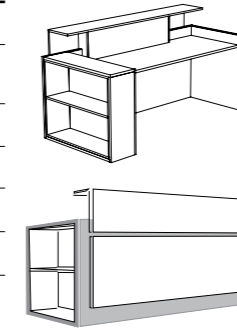
Mesa mostrador + interior mostrador
Reception counter /
Bureaux comptoir

DIMENSIONES CM
SIZE CM / DIMENSIONS CM
129 x 110 x 103
149 x 110 x 103
169 x 110 x 103
189 x 110 x 103



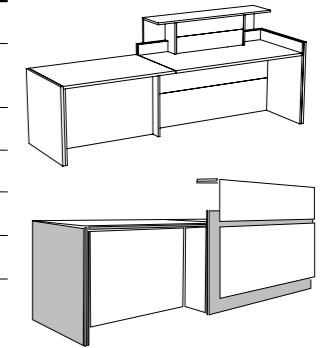
Mesa mostrador + interior estanteria
Reception counter + rayonnage /
Bureaux comptoir + Cabinet

DIMENSIONES CM
SIZE CM / DIMENSIONS CM
157 x 110 x 103
177 x 110 x 103
197 x 110 x 103
217 x 110 x 103



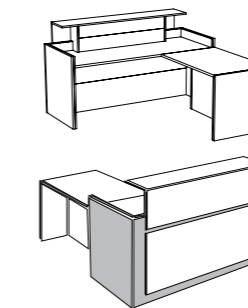
Mesa mostrador + atención personalizada frontal
Reception counter + frontal disabled reception /
Bureaux comptoir + attention personnalisée frontale

DIMENSIONES CM
SIZE CM / DIMENSIONS CM
238 x 110 x 78
258 x 110 x 78
278 x 110 x 78
298 x 110 x 78



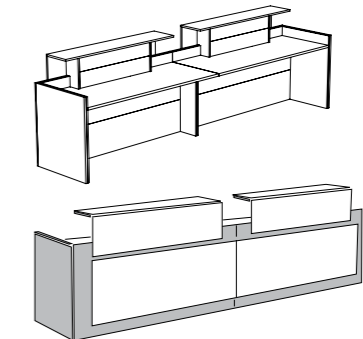
Mesa mostrador + atención personalizada lateral
Reception counter + lateral disabled reception counter /
Bureaux comptoir + comptoir attention personnalisée

DIMENSIONES CM
SIZE CM / DIMENSIONS CM
169 x 110 x 190
189 x 110 x 190



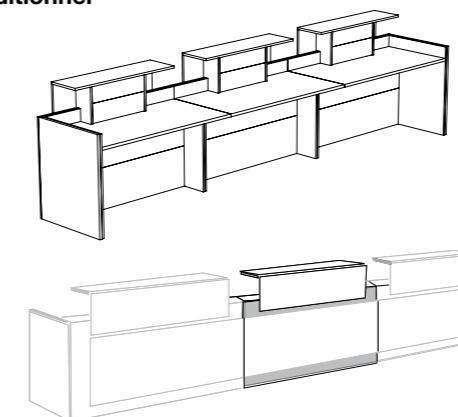
Mesa mostrador + extensión
Reception counter + 1 extension /
Bureaux comptoir + 1 prolongation

DIMENSIONES CM
SIZE CM / DIMENSIONS CM
249 x 110 x 103
289 x 110 x 103
329 x 110 x 103
369 x 110 x 103



Extensión intermedia
Additional extension /
prolongation additionnel

DIMENSIONES CM
SIZE CM / DIMENSIONS CM
120 x 110 x 78
140 x 110 x 78
160 x 110 x 78
180 x 110 x 78



Mesa mostrador + interior mostrador
Presiding table /
Bureaux comptoir bas

DIMENSIONES CM
SIZE CM / DIMENSIONS CM
129 x 85 x 103
149 x 85 x 103
169 x 85 x 103
189 x 85 x 103

